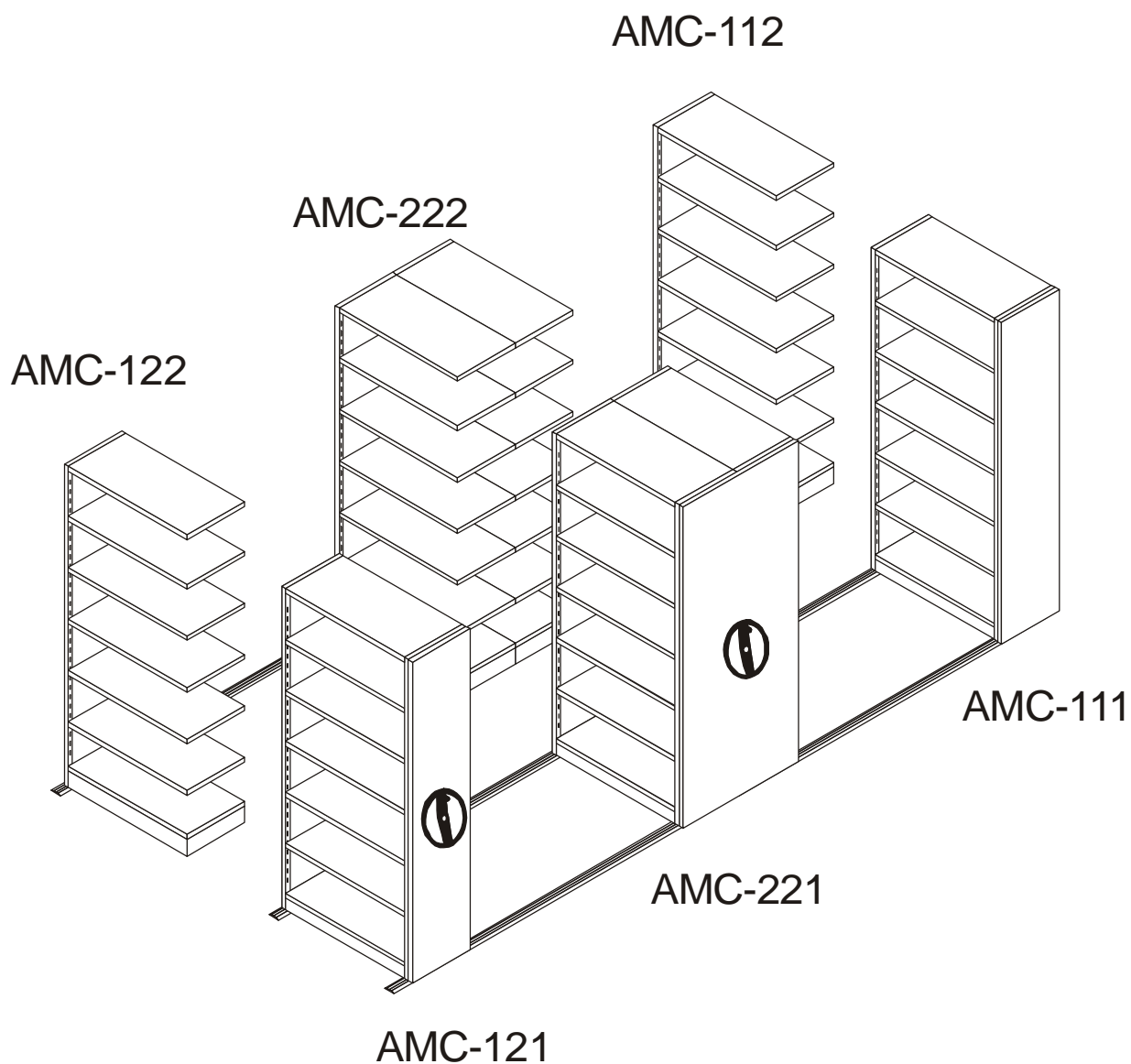


**АРХИВНЫЕ МОБИЛЬНЫЕ (ПЕРЕДВИЖНЫЕ) СТЕЛЛАЖИ ПРОИЗВОДСТВА РОССИЯ**

Архивные мобильные (передвижные) стеллажи

- материал – сталь
- цвет – серый
- покрытие – полимерное порошковое



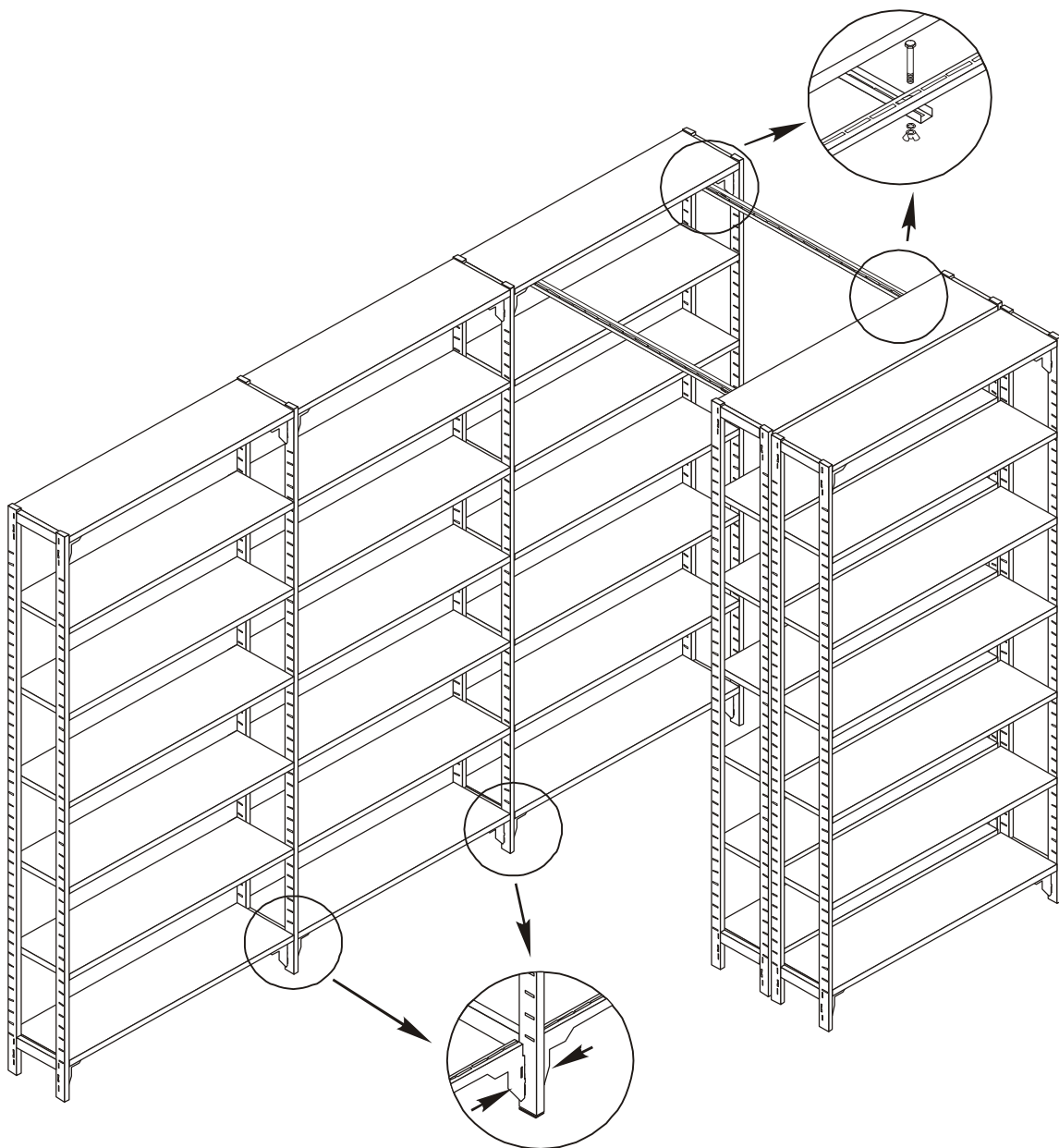
Модель	Габаритные размеры стеллажа, мм			Размер полки, мм ширина x глубина	Количество рядов хранения	Вес, кг
	высота	ширина	глубина			
<b>Статичные стеллажи односторонние (с двумя комплектами стяжек)</b>						
АМС-111	2345	1110	300	970x300	7	
АМС-112		1000				
<b>Мобильные (передвижные) двухсторонние стеллажи (с двумя комплектами стяжек)</b>						
АМС-221	2345	1110	630	970x300	7x2	
АМС-222		1000				
<b>Мобильные (передвижные) односторонние стеллажи (с двумя комплектами стяжек)*</b>						
АМС-121	2345	1110	315	970x300	7	
АМС-122		1000				
<b>Комплект опорных рельс</b>						
Комплект опорных рельс за 1 погонный метр						
<b>Аксессуары</b>						
Штурвал "люкс"						
Задний упор для полки						
Задняя стенка сплошная						
Декоративный вкладыш для стойки						
Дополнительная полка						

\* - находится в конструкторской разработке

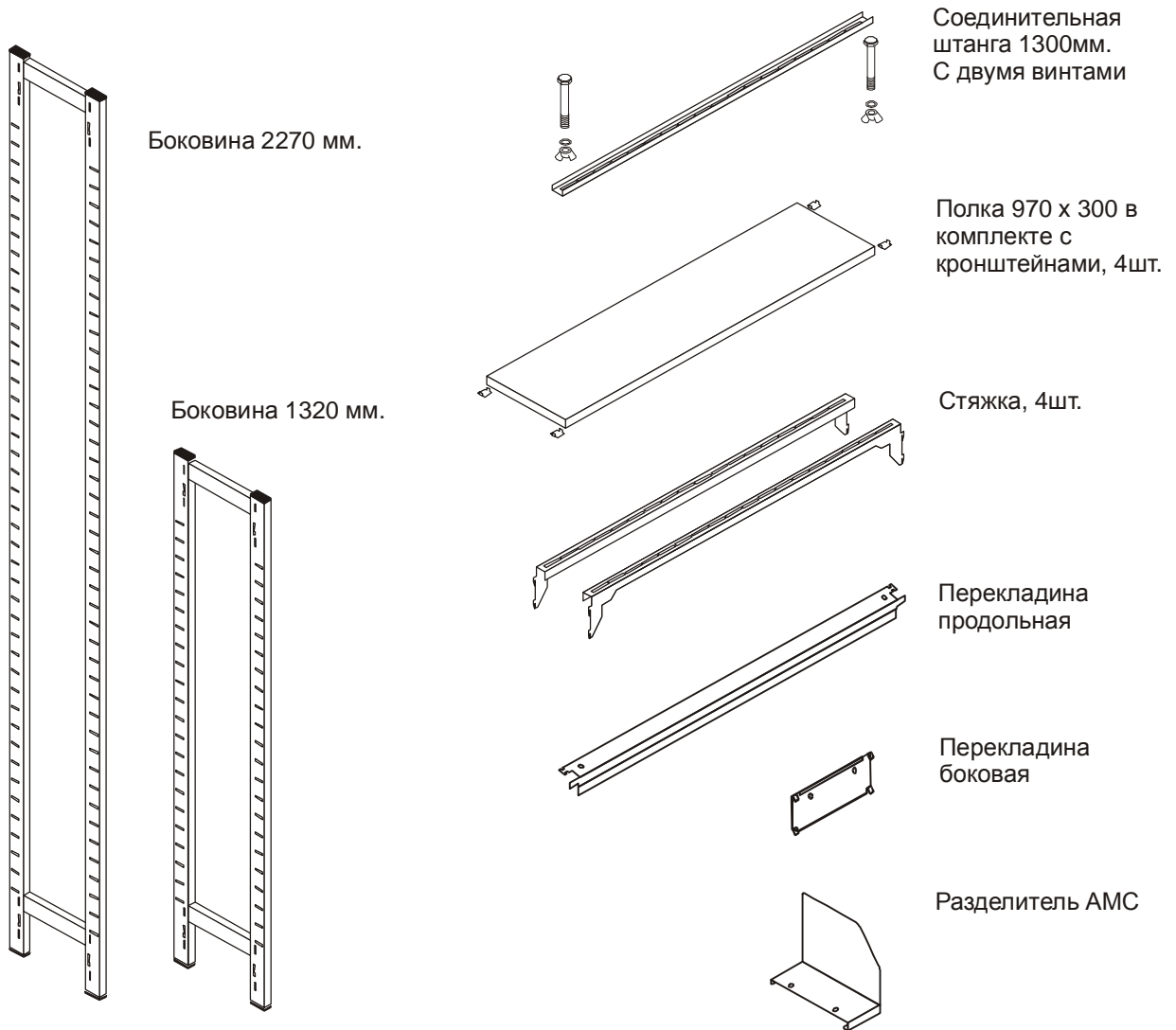
- при увеличении ширины стеллажа до 1310 мм (полки до 1270 мм) стоимость увеличивается на 12%
- при уменьшении ширины стеллажа до 910 мм (полки до 770 мм) стоимость уменьшается на 5%
  
- при увеличении высоты стеллажа до 2705 мм (семь рядов папок) стоимость увеличивается на 10%
- при уменьшении высоты стеллажа до 1985 мм (пять рядов папок) стоимость уменьшается на 5%
  
- при увеличении глубины полки до 400 мм стоимость увеличивается на 10%
- при уменьшении глубины полки до 200 мм стоимость уменьшается на 5%

**ЛУЧШЕЕ КАЧЕСТВО НА РЫНКЕ**

- Собираются без болтов и винтов
- Полки крепятся на кронштейнах (очень просто переставлять по высоте)
- Материал стоек - перфорированная труба прямоугольного профиля
- Шаг перфорации стоек 70 мм
- Распределённая нагрузка на полку до 100 кг
- Сборка в ленту и секции, что уменьшает стоимость
- Гарантия 5 лет



**ЛУЧШЕЕ КАЧЕСТВО НА РЫНКЕ**



Модель	Размеры, мм	
	длина	ширина
Полка 970 (в комплекте с кронштейнами)	970	300
Стяжка (комплект на 1 стеллаж), 4 шт	1000	
Боковина h=227 см с подпятниками (на стеллаж – 2 шт)	2270	300
Боковина h=200 см с подпятниками (на стеллаж – 2 шт)	2000	300
Боковина h=183 см с подпятниками (на стеллаж – 2 шт)	1830	300
Боковина h=132 м с подпятниками (на стеллаж – 2 шт)	1320	300
Перекладина боковая	300	
Перекладина продольная	1000	
Разделитель АМС		
Соединительная штанга	1300	