

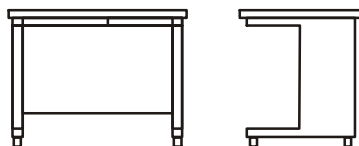
ОФИСНЫЕ СТОЛЫ ПРОИЗВОДСТВА ТАИЛАНД

Металлическая офисная мебель

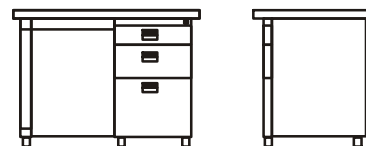
Офисные столы

- термостойкое покрытие
- устойчивость к влаге
- все тумбочки снабжены центральным ключевым замком
- ножки регулируются по высоте
- поставляется в разобранном виде
- эталон функциональности и долговечности

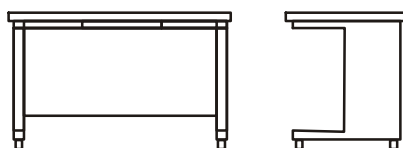
Гарантия 5 лет



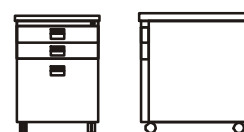
BD 107CH



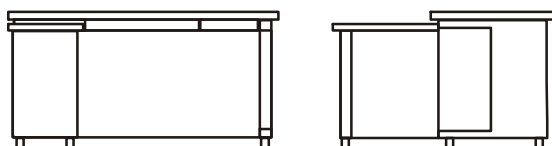
BD 127



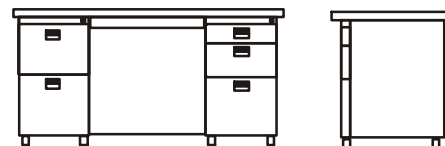
BD 147CH



BD 046B



BD 167CH-L



BD 167

Модель	Размеры внешние, мм			Комплектация	Вес, кг
	ширина	глубина	высота		
Стол BD.107 CH	1000	700	740	без тумб	34
Стол BD.127	1200	700	740	1 тумба	60
Стол BD.127 CH	1200	700	740	без тумб	38
Стол BD.147	1400	700	740	2 тумбы	76
Стол BD.147 CH	1400	700	740	без тумб	42
Стол BD.167	1600	700	740	2 тумбы	81
Стол BD.167 CH-L	1600	1575	740	без тумб, левый	72
Стол BD.167 CH-R	1600	1575	740	без тумб, правый	72
Тумба мобильная BD.046B	390	645	597	3 ящика	26

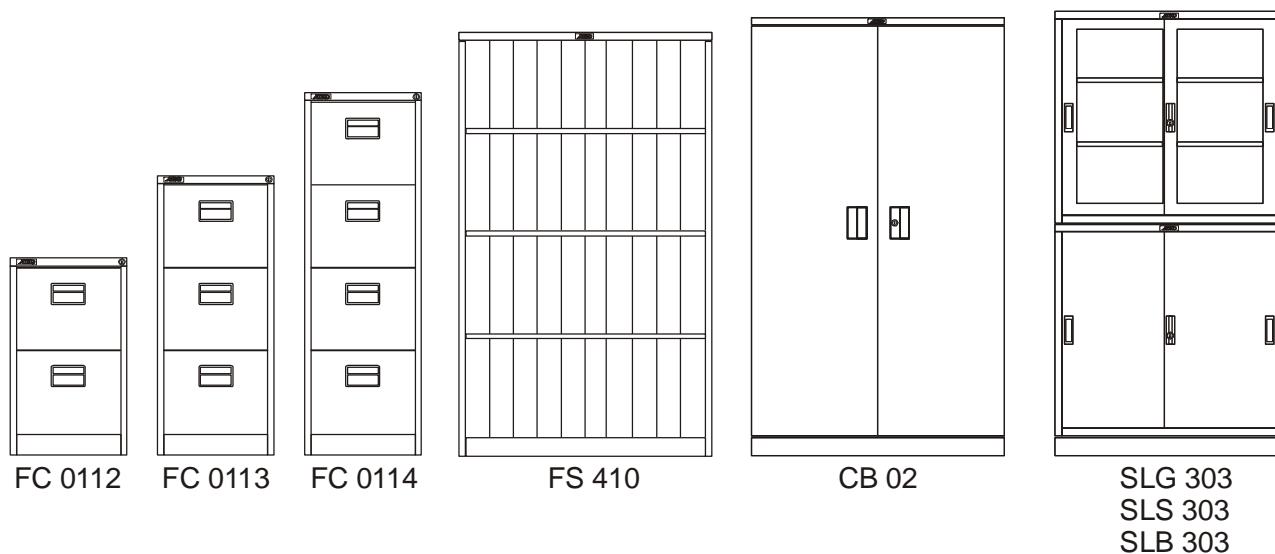
ОФИСНАЯ МЕТАЛЛИЧЕСКАЯ МЕБЕЛЬ ПРОИЗВОДСТВА ТАИЛАНД

Металлическая офисная мебель

Гарантия 5 лет

Сервисное послегарантийное обслуживание и ремонт

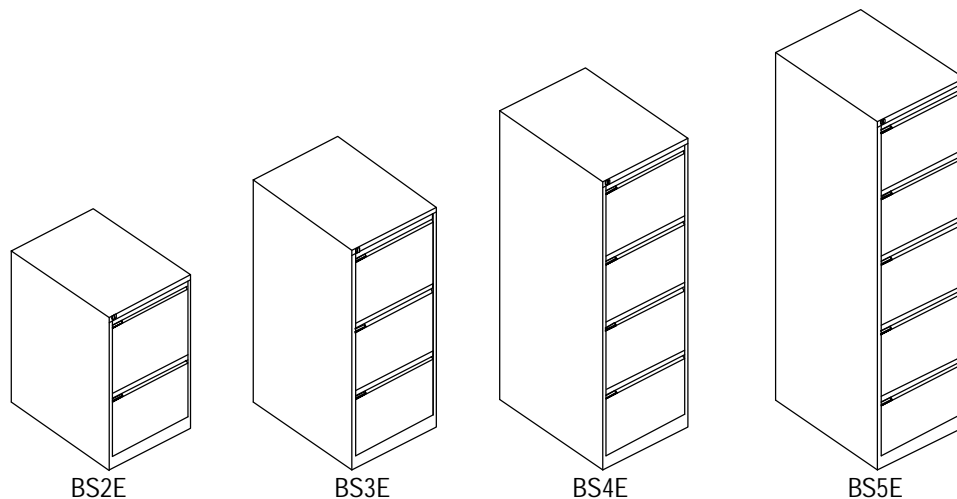
Услуги по доставке, разгрузке и сборке оплачиваются отдельно



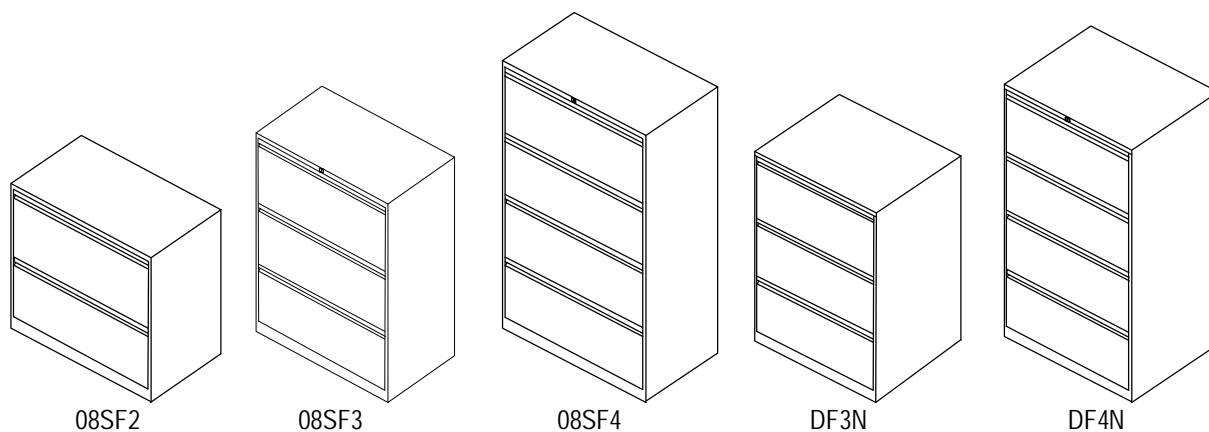
Модель	Размеры внешние, мм			Размеры внутренние, мм			Ключевой замок	Количество ящиков	Вес, кг	Торговая марка, производство
	высота	ширина	глубина	высота	ширина	глубина				
FC-0112	727	463	620	225	385	547	1	2	33	Таиланд
FC-0113	1029	463	620	225	385	547	1	3	44	Таиланд
FC-0114	1324	463	620	225	385	547	1	4	54	Таиланд
Файловые папки	Формат A4/Foolscap			100 штук						Испания
	Кол-во полок в комплекте									
CB-02	1817	917	458	3			1		82	Таиланд
SLS-303	880	881	407	2			1		30	Таиланд
SLG-303	880	881	407	2			1		31	Таиланд
SLB-303	76	881	407	-			-		3	Таиланд
FS.410	1807	914	322	на 40 папок					60	Таиланд

ОФИСНАЯ МЕТАЛЛИЧЕСКАЯ МЕБЕЛЬ ПРОИЗВОДСТВА ВЕЛИКОБРИТАНИИ

Цвет: «серый гусь» (RAL 7036), черный (возможна поставка под заказ другого цвета)
 Гарантия 7 лет.



Модель	Размеры внешние, мм			Размеры внутренние, мм			Вес, кг
	выс	шир	глуб	выс	шир	глуб	
Картотеки (поставляются в разобранном виде, кроме BS5E)							
BS2E	711	470	622	267	381	560	35
BS3E	1016	470	622	267	381	560	49
BS4E	1321	470	622	267	381	560	67
BS5E	1511	470	622	267	381	560	70



Модель	Размеры внешние, мм			Размеры внутренние, мм			Вес, кг
	выс	шир	глуб	выс	шир	глуб	
Боковые картотеки (поставляются в собранном виде)							
08SF2	732	800	470	262	720	406	89
08SF3	1037	800	470	262	720	406	99
08SF4	1340	800	470	262	720	406	119
Двойные картотеки (поставляются в собранном виде) и комбинированные шкафы							
DF3N	1016	770	622	292	681	560	69
DF4N	1321	770	622	292	681	560	90

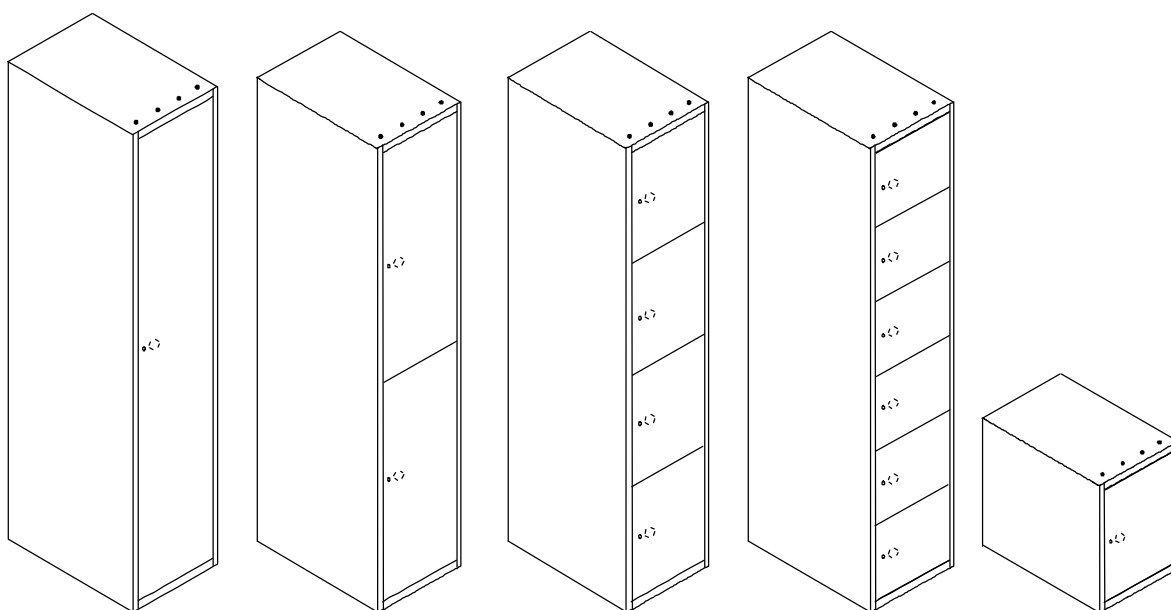
ОФИСНАЯ МЕТАЛЛИЧЕСКАЯ МЕБЕЛЬ ПРОИЗВОДСТВА ВЕЛИКОБРИТАНИИ

Шкафы индивидуального пользования (локеры)

Поставляются под заказ

Цвет: возможна поставка различных цветов

Гарантия 7 лет.



Модель	Размеры внешние, мм			Размеры внутренние, мм			Вес, кг	Кол-во ящиков
	выс	шир	глуб	выс	шир	глуб		
1BL55/1	1802	365	550	1702	280	530	28	1
1BL55/2	1802	365	550	852	280	530	30	2
1BL55/4	1802	365	550	415	280	530	32	4
1BL55/6	1802	365	550	282	280	530	34	6
1BL55/C	527	365	550	427	280	530	10	1

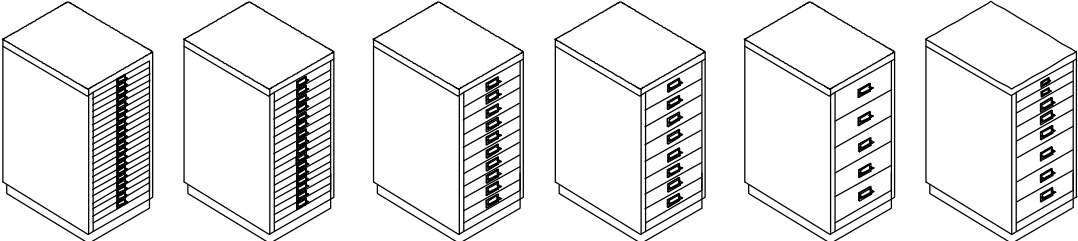
1BL36/1	1802	365	365	1702	280	345	21	1
1BL36/2	1802	365	365	852	280	345	23	2
1BL36/4	1802	365	365	415	280	345	25	4
1BL36/6	1802	365	365	282	280	345	27	6
1BL36/C	527	365	365	427	280	345	7	1

ОФИСНАЯ МЕТАЛЛИЧЕСКАЯ МЕБЕЛЬ ПРОИЗВОДСТВА ВЕЛИКОБРИТАНИИ

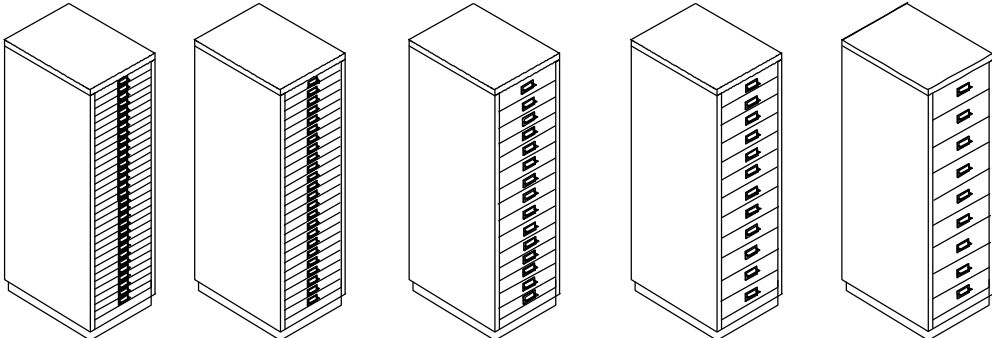
Цвет: «серый гусь» (RAL 7036) (возможна поставка под заказ другого цвета)
Гарантия 7 лет.

Модель	Размеры внешние, мм			Размеры внутренние, мм			Вес, кг	Кол-во ящиков
	выс	шир	глуб	выс	шир	глуб		
Многоящичные шкафы серии 12 (формат А4)								
								
12/10L	333	279	429	22	235	378	12	10
12/5L	333	279	429	51	235	378	10	5
12/4L	333	279	429	64	235	378	9	4
12/3L	333	279	429	83	235	378	8	3

Многоящичные шкафы серии 29 (формат А4)

								
29/20L	673	279	429	22	235	378	17	20
29/10L	673	279	429	51	235	378	16	10
29/8L	673	279	429	64	235	378	16	8
29/6L	673	279	429	83	235	378	15	6
29/5L	673	279	429	102	235	378	15	5
29/8BL	673	279	429	22	235	378	17	2
				51	235	378		3
				102	235	378		3

Многоящичные шкафы серии 39 (формат А4)

								
39/30L	940	279	429	22	235	378	32	30
39/24L	940	279	429	30	235	378	30	24
39/15L	940	279	429	51	235	378	28	15
39/12L	940	279	429	64	235	378	25	12
39/9L	940	279	429	83	235	378	22	9

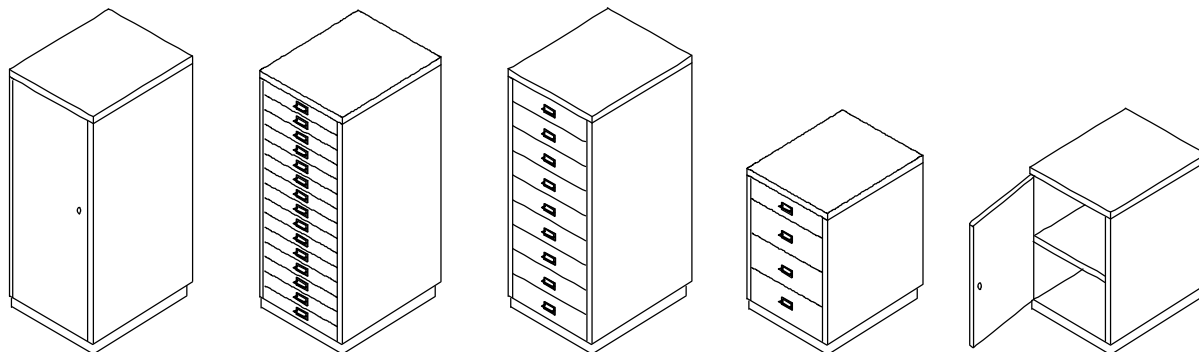
ОФИСНАЯ МЕТАЛЛИЧЕСКАЯ МЕБЕЛЬ ПРОИЗВОДСТВА ВЕЛИКОБРИТАНИИ

Цвет: «серый гусь» (RAL 7036) (возможна поставка под заказ другого цвета)

Гарантия 7 лет.

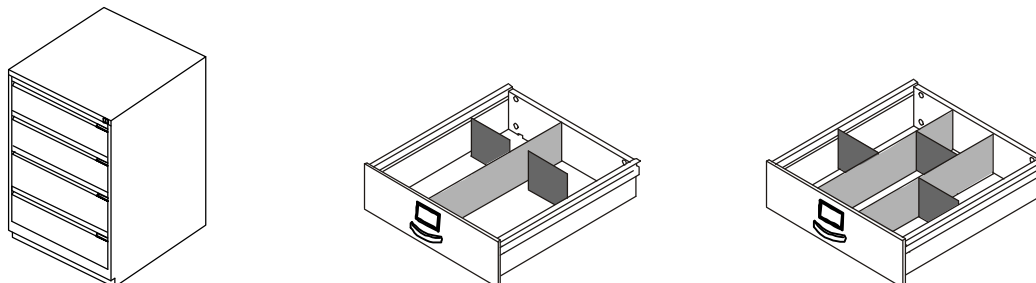
Модель	Размеры внешние, мм			Размеры внутренние, мм			Вес, кг	Кол-во ящиков
	выс	шир	глуб	выс	шир	глуб		

Многоящичные шкафы серии ВА3 (формат А3)



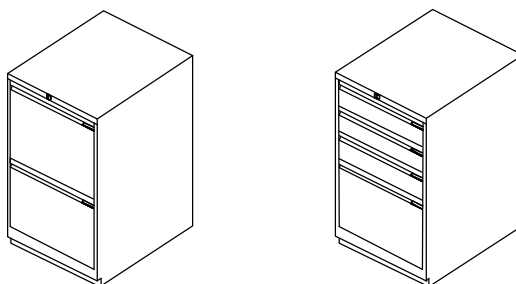
BA 3/6L	673	349	483	83	305	432	22	6
BA 3/10L	673	349	483	51	305	432	25	10
BA 3/4L	673	349	483	51	305	432	19	1
				83				3
BA 3/29L	673	349	483		305	432	15	1
BA 3/9L	940	349	483	83	305	432	28	9
BA 3/15L	940	349	483	51	305	432	30	15
BA 3/39L	940	349	483		305	432	24	1

Шкафы для хранения видеокассет и компакт-дисков



MS4E	711	498	470	143	411	408	28	4
Комплект разделителей для видеокассет MSVP							1	4
Комплект разделителей для компакт-дисков MSCDP							1	4
BA 3/CD	673	349	483	51	305	432	19	1
				83				3

Шкафы серии F



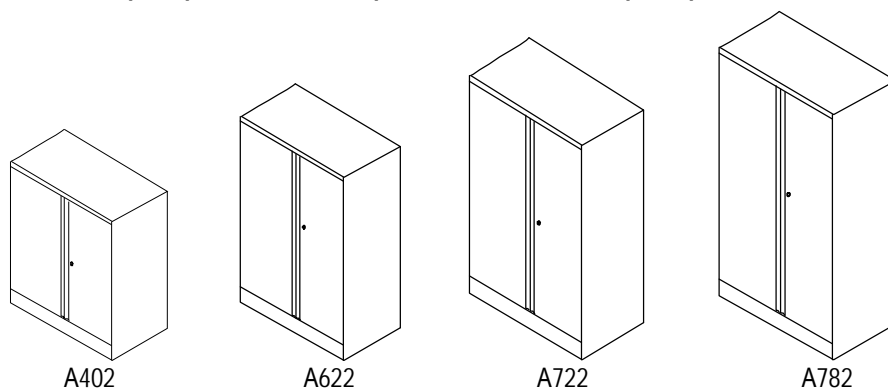
2FE	711	470	470	295	418	408	28	2
1F3E	711	470	470	95	418	408	28	3
				295				1
6FE	711	470	470	95	418	408	28	6

ОФИСНАЯ МЕТАЛЛИЧЕСКАЯ МЕБЕЛЬ ПРОИЗВОДСТВА ВЕЛИКОБРИТАНИИ

Цвет: «серый гусь» (RAL 7036), черный (возможна поставка под заказ другого цвета)
Гарантия 7 лет.

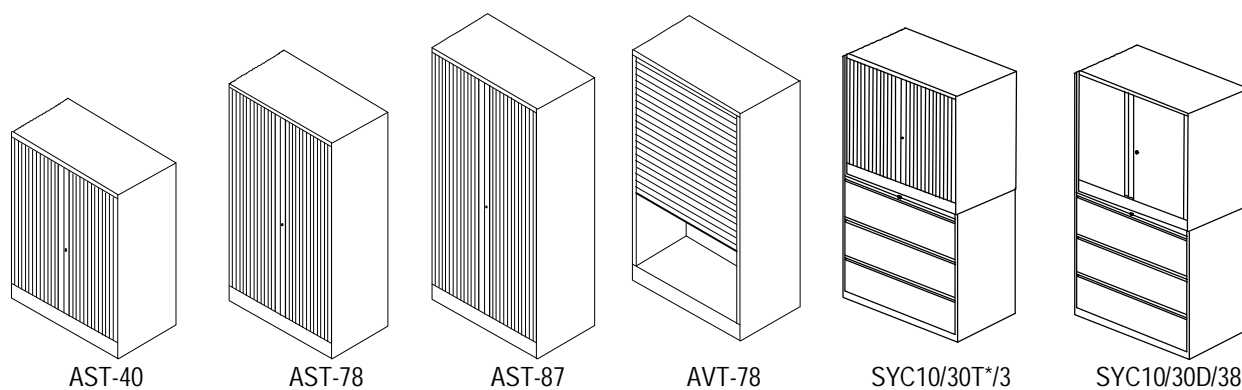
Стоимость шкафов указана без учета стоимости полок

Шкафы с распашными дверьми (поставляются в разобранном виде)



Модель	Размеры внешние, мм			Размеры внутренние, мм			Вес, кг
	выс	шир	глуб	выс	шир	глуб	
A402 (без полок)	1016	914	457	858			37
A652 (без полок)	1651	914	457	1471			54
A722 (без полок)	1806	914	457	1649			59
A782 (без полок)	1968	914	457	1811			63

Тамбурные шкафы, открывающиеся в боковом (серия AST) и вертикальном (серия AVT) направлении (поставляются в разобранном виде, кроме серии AVT)



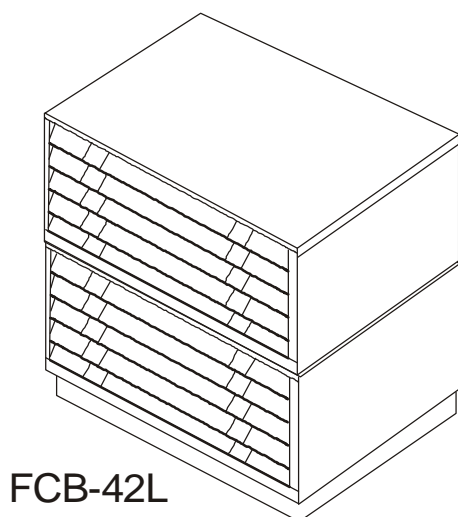
Модель	Размеры внешние, мм			Размеры внутренние, мм			Вес, кг
	выс	шир	глуб	выс	шир	глуб	
AST-28 (без полок)	711	1000	457	555			36
AST-40 (без полок)	1016	1000	457	858			40
AST-65 (без полок)	1651	1000	457	1471			64
AST-78 (без полок)	1968	1000	457	1811			75
AST-87 (без полок)	2229	1000	457	2040			82
AVT-78 (без полок)	1987	914	457	1702			62
SYC10/30D/3	1817	1000	470				
SYC10/30T*/3	1817	1000	470				

ОФИСНАЯ МЕТАЛЛИЧЕСКАЯ МЕБЕЛЬ ПРОИЗВОДСТВА ВЕЛИКОБРИТАНИИ

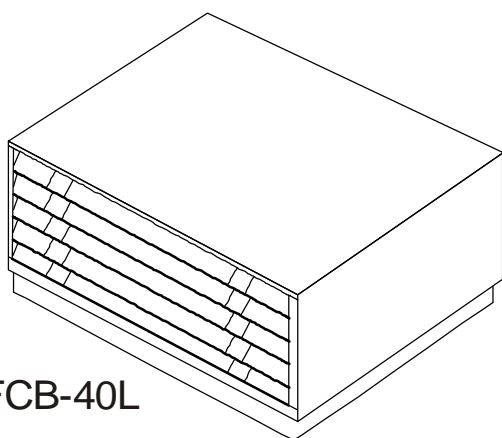
Картотечные шкафы для больших форматов

Цвет: «серый гусь» (RAL 7036) (возможна поставка под заказ другого цвета)

Гарантия 7 лет.

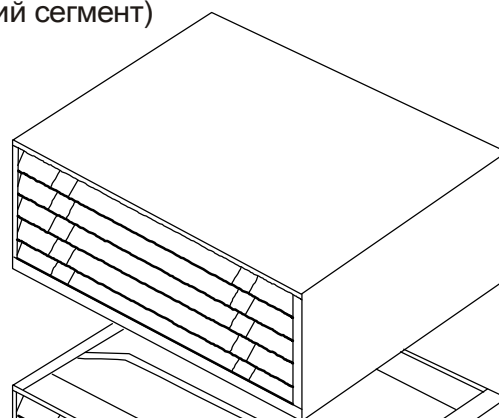


FCB-42L

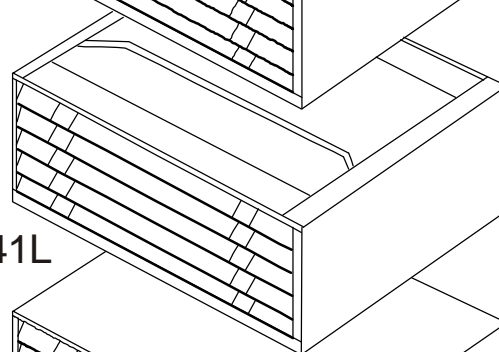


FCB-40L

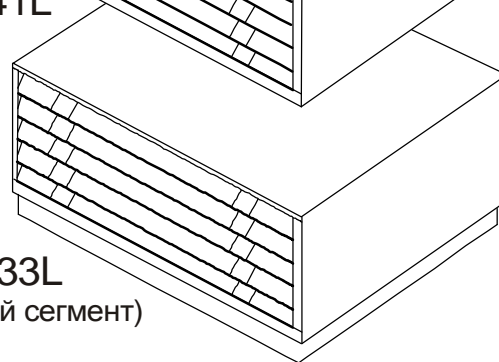
FCB-33L
(верхний сегмент)



FCB-41L



FCB-33L
(нижний сегмент)

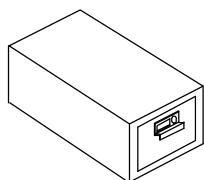


Модель	Размеры внешние, мм			Размеры внутренние, мм			Вес, кг	Кол-во ящиков
	выс	шир	глуб	выс	шир	глуб		
Картотечные шкафы формата А0								
FCB 40L	508	1359	927	48	1257	883	130	5
FCB 33L	914	1359	927	48	1257	883	237	10
промежуточная секция								
FCB 41L	406	1359	927	48	1257	883	106	5
Картотечные шкафы формата А1								
FCB 43L	508	1010	691	48	908	660	82	5
FCB 42L	914	1010	691	48	908	660	100	10
промежуточная секция								
FCB 44L	406	1010	691	48	908	660	67	5

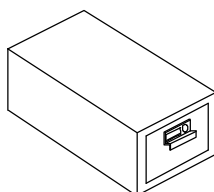
ОФИСНАЯ МЕТАЛЛИЧЕСКАЯ МЕБЕЛЬ ПРОИЗВОДСТВА ВЕЛИКОБРИТАНИИ

Цвет: «серый гусь» (RAL 7036) (возможна поставка под заказ другого цвета)
 Гарантия 7 лет.

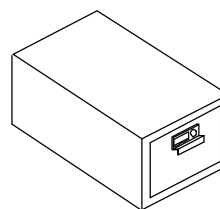
Шкафы для справочной картотеки



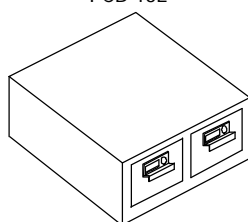
FCB-13L



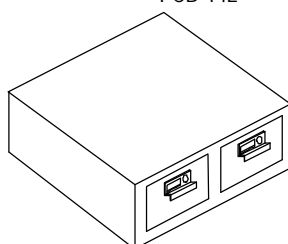
FCB-14L



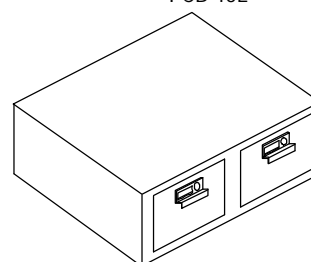
FCB-15L



FCB-23L



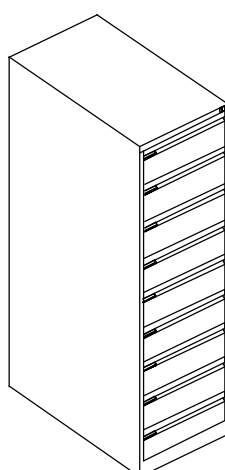
FCB-24L



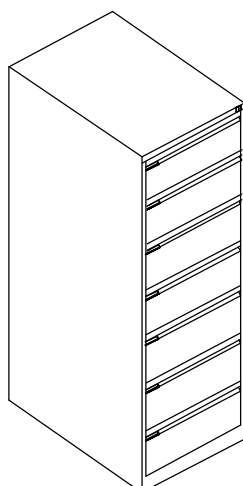
FCB-25L

Модель	Размеры внешние, мм			Размеры внутренние, мм			Вес, кг
	выс	шир	глуб	выс	шир	глуб	
FCB-13L	133	192	422	95	140	367	3
FCB-14L	159	217	422	121	165	367	4
FCB-15L	206	271	422	168	219	367	5
FCB-23L	133	384	422	95	140	367	6
FCB-24L	159	434	422	121	165	367	7
FCB-25L	206	542	422	168	219	367	9

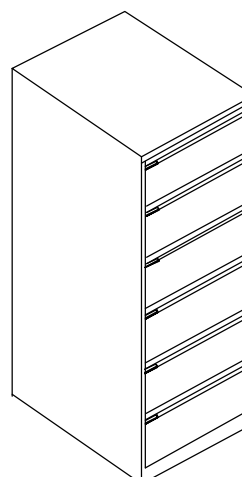
Шкафы для хранения карточек



BCF 64E



BCF 85E



BCF 96E

Модель	Размеры внешние, мм			Размеры внутренние, мм			Вес, кг
	выс	шир	глуб	выс	шир	глуб	
BCF 64E	1321	413	622	124	160	560	81
BCF 85E	1321	518	622	150	212	560	80
BCF 96E	1321	568	622	192	237	560	80

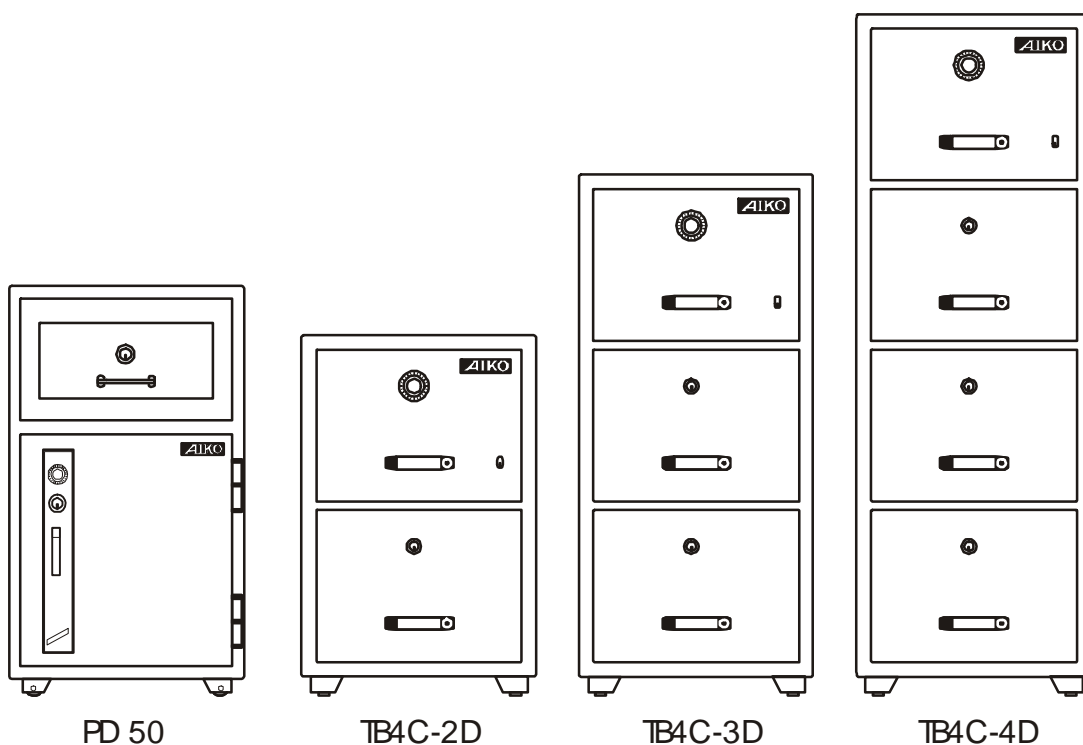
ОГНЕСТОЙКИЕ КАРТОТЕЧНЫЕ ШКАФЫ И СПЕЦИАЛЬНЫЕ СЕЙФЫ ПРОИЗВОДСТВА ТАИЛАНД

Огнестойкость:

гарантируют сохранность документов, денежных купюр, ценных бумаг от опасных факторов пожара

- стандарт JIS S-1037 класс 120 мин;
- ГОСТ Р 50862-96 класс 60Б

Гарантия 5 лет



PD 50

ТВ4С-2D

ТВ4С-3D

ТВ4С-4D

Модель	Размеры внешние, мм			Размеры внутренние, мм			Комплектация			Вес, кг	Объем, л
	высота	ширина	глубина	высота	ширина	глубина	кодовый замок	ключевой замок	кол-во секций		
Депозитные сейфы											
PD 50	901	463	512	470	325	335	1	2		130	51
Огнестойкие картотечные шкафы											
ТВ4С-2D	825	515	755	300	389	669	1	2	2	143	
ТВ4С-3D	1189	515	755	300	389	669	1	3	3	236	
ТВ4С-4D	1549	515	755	300	389	669	1	4	4	330	